

ST 010 201 0705



- Ausladung 200 mm
- starrer Auslauf
- rechteckiges Strahlbild mit 40 Einzelstrahlen
- Bohrungsdurchmesser Seitenventil 35 mm
- Bohrungsdurchmesser Auslauf 40 mm
- Rosette 60 x 60 mm
- Durchfluss max. 4,5 l/min
- bleifrei
- Dieses Produkt leistet einen Beitrag zur Erfüllung der Vorgaben von nachhaltigen Gebäudezertifizierungen, z.B. LEED®, BREEAM®, DGNB

	Champagne (22kt Gold)	ST 010 201 0705-47
	Chrom	ST 010 201 0705-00
	Platin gebürstet	ST 010 201 0705-06
	Dark Chrome	ST 010 201 0705-19
	Champagne gebürstet (22kt Gold)	ST 010 201 0705-46
	Dark Platinum gebürstet	ST 010 201 0705-99

**Einzelkomponenten dieses Sets**

Für dieses Set benötigen Sie folgende Komponenten

1x 13 800 705-47



1x 36 607 706-47



1x 36 607 707-47


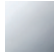
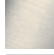
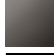
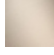





ST 010 201 0705

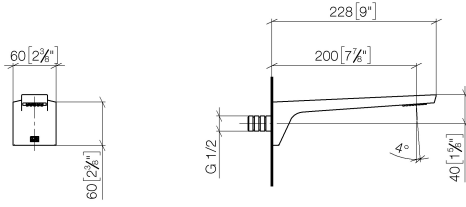


- Ausladung 200 mm
- starrer Auslauf
- rechteckiges Strahlbild mit 40 Einzelstrahlen
- Bohrungsdurchmesser 37 mm
- bleifrei
- Anschluss 1/2"
- Steckanschluss-Montage
- Durchfluss max. 4,5 l/min
- Dieses Produkt leistet einen Beitrag zur Erfüllung der Vorgaben von nachhaltigen Gebäudezertifizierungen, z.B. LEED®, BREEAM®, DGNB

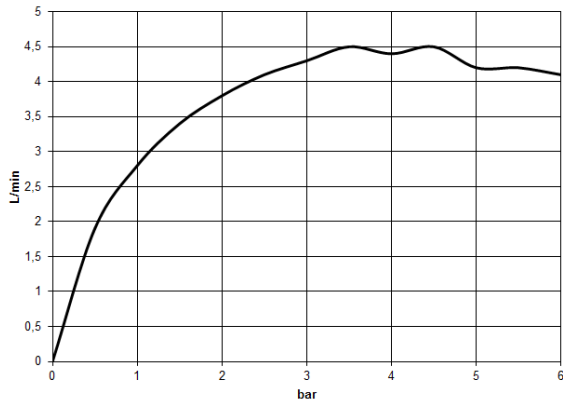
	Champagne (22kt Gold)	13 800 705-47
	Chrom	13 800 705-00
	Platin gebürstet	13 800 705-06
	Dark Chrome	13 800 705-19
	Champagne gebürstet (22kt Gold)	13 800 705-46
	Dark Platinum gebürstet	13 800 705-99

ST 010 201 0705

mm [inches]



**Durchflussdiagramm**

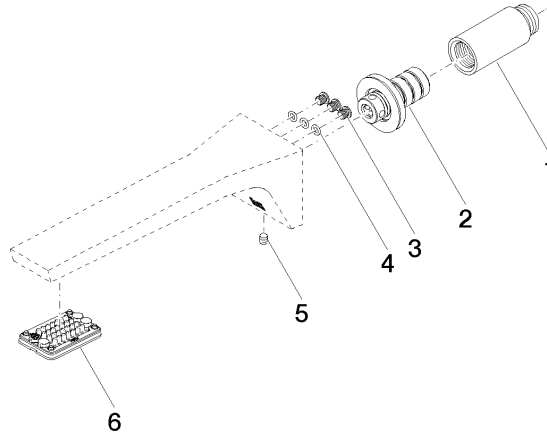


**Zertifikate**

IAPMO\_N-4976. IAPMO\_8834 (1). IAPMO\_6397.

ST 010 201 0705

Ersatzteile für die  
anderen  
Oberflächenvarianten  
finden Sie hier:  
Chrom



### Ersatzteilstückliste

Nr.	Artikelnummer	Benennung	Verbaumenge	Lieferzeit
1	09 24 03 081 10 90	Verlängerung	1	2
2	90 24 03 108 01 90	Nippel Set	1	2
3	09 30 30 113 20 90	Schraube	3	2
4	09 14 10 001 90	Dichtung	3	2
5	90 31 11 004 00 90	Stift	1	2
6	90 11 02 297 00 90	Luftsprudler	1	2

ST 010 201 0705



- Rosette 60 x 60 mm
- mit Kaltkennzeichnung
- Oberteil mit ablängbarer Spindel und Hülse

	Champagne (22kt Gold)	36 607 706-47
	Chrom	36 607 706-00
	Platin gebürstet	36 607 706-06
	Dark Chrome	36 607 706-19
	Champagne gebürstet (22kt Gold)	36 607 706-46
	Dark Platinum gebürstet	36 607 706-99

**Benötigtes Zubehör**



**UP-Ventil 1/2" -**

35 607 970 90

- Max. Einbautiefe 150 mm
- Min. Einbautiefe 105 mm



ST 010 201 0705

mm [inches]

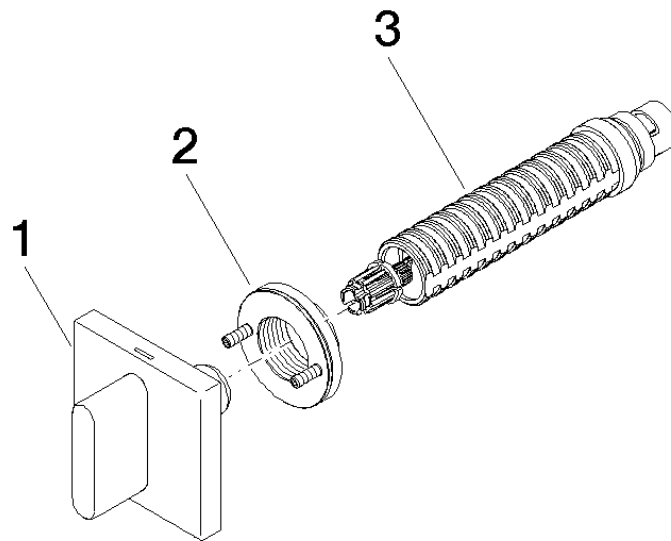


Zertifikate

LGA\_29931.

WRAS\_2010066.





### Ersatzteilstückliste

Nr.	Artikelnummer	Benennung	Verbaumenge	Lieferzeit
1	90 20 70 051 02-47	Griff ( cold )	1	30
2	90 21 02 108 00 90	Scheibe	1	2
3	90 90 03 143 00 90	Oberteil	1	2

ST 010 201 0705



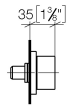
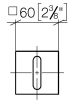
- Rosette 60 x 60 mm
- mit Warmkennzeichnung
- Oberteil mit ablängbarer Spindel und Hülse

	Champagne (22kt Gold)	36 607 707-47
	Chrom	36 607 707-00
	Platin gebürstet	36 607 707-06
	Dark Chrome	36 607 707-19
	Champagne gebürstet (22kt Gold)	36 607 707-46
	Dark Platinum gebürstet	36 607 707-99



ST 010 201 0705

mm [inches]



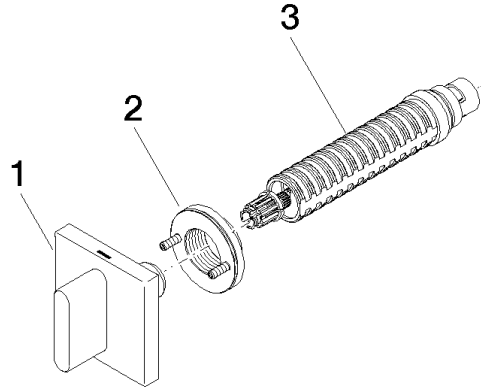
Zertifikate

LGA\_29931.

WRAS\_2010066.

ST 010 201 0705

Ersatzteile für die  
anderen  
Oberflächenvarianten  
finden Sie hier:  
Chrom



### Ersatzteilstückliste

Nr.	Artikelnummer	Benennung	Verbaumenge	Lieferzeit
1	90 20 70 051 03-47	Griff ( hot )	1	30
2	90 21 02 108 00 90	Scheibe	1	2
3	90 90 03 142 00 90	Oberteil	1	2